



屋外用LEDデジタル時計 MLC11SR(X)BO 設置要領書






本書はMLC11SR(X)BOの設置に関する内容のみを記載しておりますので本体の取り扱いについては本体付属の取扱説明書をご覧ください。

安全上の注意

- * ご使用の前に、本体付属の取扱説明書をよくお読みの上、正しくお使い下さい。
- * ここに示した注意事項は、製品を安全に正しくお使いいただき、お客様への危険を未然に防止するためのものです。
- * 注意事項は、危害や損害の大きさと切迫の程度を明示するために、誤った取扱いをした場合を **危害 警告 注意** の3つに区分しています。

本書して使用している絵表示について

 危険	この表示を無視して誤った取り扱いすると、人が死亡または重症を負う危険が差し迫って生じることが想定される内容を示しています。
 警告	この表示を無視して誤った取り扱いすると、人が障害を負う危険が想定される内容を示しています。
 注意	この表示を無視して誤った取り扱いすると、人が障害を負う可能性或いは本機の動作不能が想定される内容を示しています。

次の絵表示は禁止項目を示す。



分解禁止



一般禁止



水場での使用禁止

次の絵表示は必ず実行する項目を示す。



アースの接続



一般

■■■■■ 目 次 ■■■■■



1. 安全の為に必ずお守りください.....	3
2. 概要	4
3. 時計本体寸法図.....	5
4. 取付金具寸法図.....	5
5. AC100V接続	6
6. 本体の取付.....	7







1. 安全の為に必ずお守りください


製品を安全にお使いいただく前に、お客様への危害や損害を未然に防止する為に本書では色々な図記号や絵表示を示しています。


- 表示と意味をよく理解してから、本書をお読みください。
- お読みになった後は、この製品をお使いになる方がいつでも見ることができる所に必ず保管してください。
- 全て安全と性能維持に関する内容ですから、必ずお守りください。
- 本書の内容の一部または全部を無断転載することは、禁止されております。
- 本書の内容については、将来予告なしに変更することがあります。
- 本書の内容については、万全を期して作成いたしました。が、万一ご不審な点や誤りなど、お気づきの点がありましたらご連絡ください。

お客様へ

 危険	
取付工事	本体の取付・電気工事は必ず工事業者へご依頼ください。 感電・火災・落下の危険があります。 

 警告	
分解禁止	ご自分で修理・分解・改造しないでください。修理は販売店にご依頼ください。感電・火災・故障の原因となります。 
電源	AC100V(50/60Hz)以外に接続しないでください。 故障・感電・発熱・火災の恐れがあります。 
取付場所	浴室や水場など湿気の多い所で使用しないでください。 感電・火災・故障の原因となります。 
異常	煙が出たり、変な臭いや音がしたら すぐに電源を切ってください。 
アース線	安全の為に外部電源がアース接続されていることを 確認してください。 

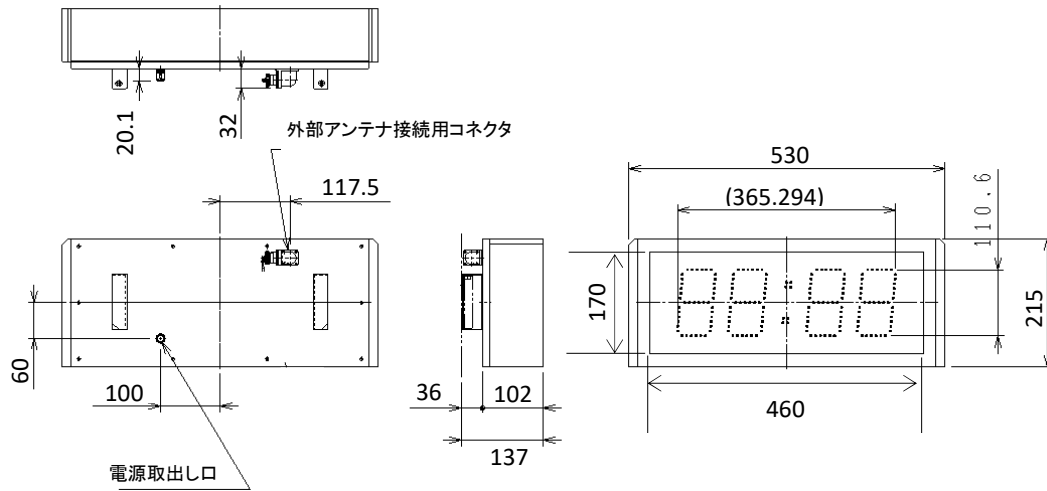
 警告	
取付場所 強度	本機を取り付ける場所が本機の重量に十分耐えるか確認してください。 強度が無かった場合振動などで本機が落下し人身事故になる場合があります。
電気工事	AC100V(50/60Hz)以外に接続しないでください。 故障・感電・発熱・火災の恐れがあります。
接地工事	外部電源がアース接続されていることを確認してください。 故障や感電する場合があります。
取付ネジ 類の締め	本機を取り付けるアンカー・ネジ類がしっかり締まっているか確認してください。 完全で無い場合振動などで本機が落下し人身事故になる場合があります。
放熱	本機では放熱用にファンが内蔵してあり吸気口、排気口より熱が抜けるように しております。そちらを塞ぐと故障・火災の原因になります。
設置	浴室や水場など湿気の多い所で使用しないでください。 感電・火災・故障の原因となります。

 警告	
	浴室や水場など湿気の多い所で使用しないでください。 感電・火災・故障の原因となります。
	ホコリ、チリの多い場所で使用、保管しないでください。 火災・故障の原因となります。
	密閉された狭い場所で使用すると加熱する恐れがあり、 火災・故障の原因となります。
	熱源の近くに置いたり、加熱したりしないでください。 火災・故障の原因となります。
	強い磁界、静電気が発生する場所には設置しないでください。 誤動作の原因となります。
	本体、又はケーブル類に小さなお子様の手が届く場所避けてください。 国外では使用しないでください(This set use only in JAPAN)

2. 概要

この設置要領書は屋外時計MLC11SR(X)BOのみ有効です。
設置場所の近くにコンセントが無い場合、コンセント敷設工事が別途必要になります。
コンセント敷設工事は、別途お近くの電気工事店様に依頼してください。

3. 時計本体寸法図

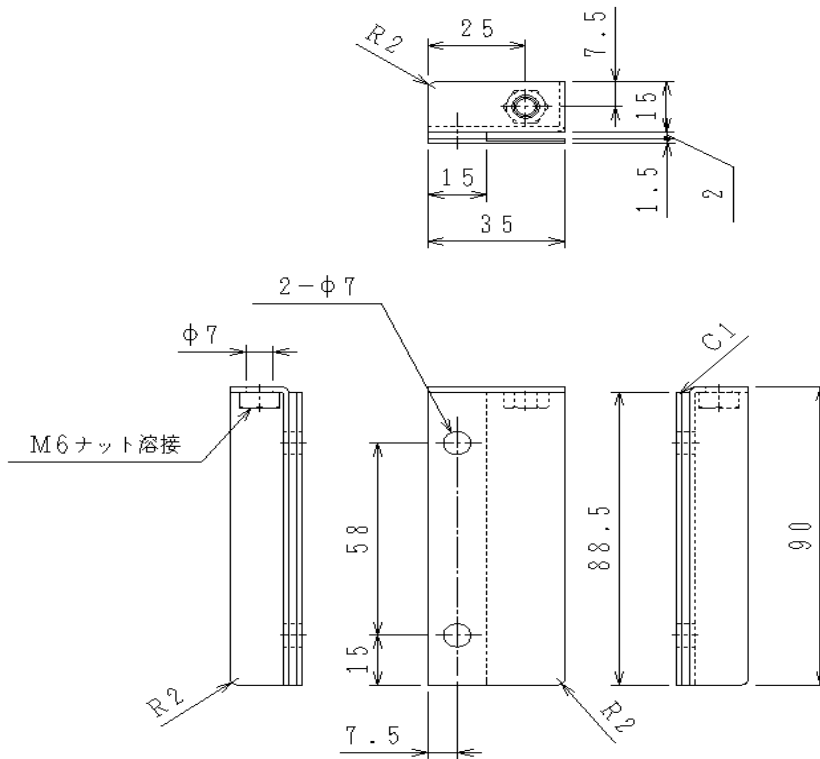


取付金具が左右で一組添付されます。
 但し、金具固定用アンカー・ネジ類は付属しておりません。

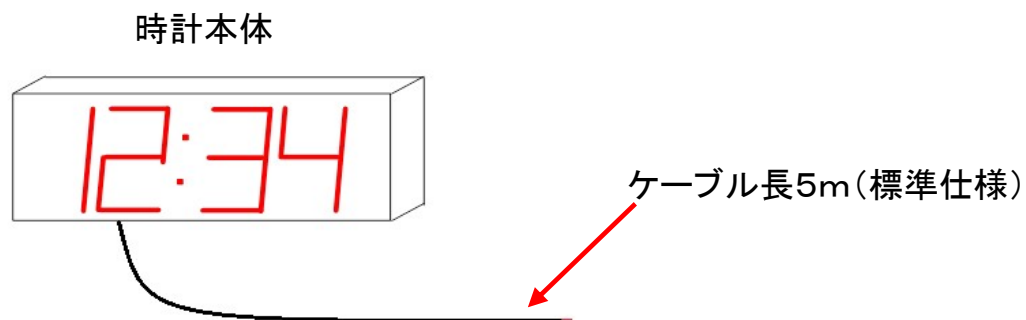
4. 取付金具寸法図

取付金具 対称で一組

取付金具 左側図面

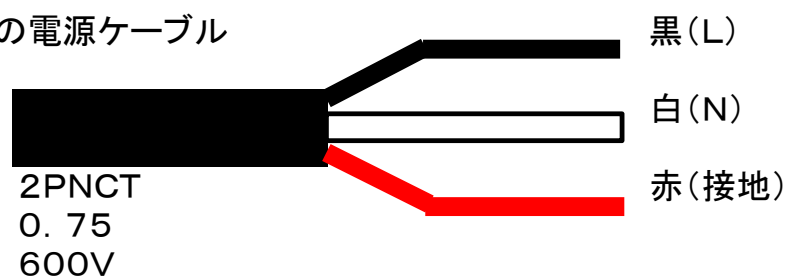


5. AC100V接続



下記に従い本体へ「AC100V」の接続を行ってください。

時計からの電源ケーブル



*** 接続を間違えないでください。(故障・感電・発熱・火災の原因となります)**

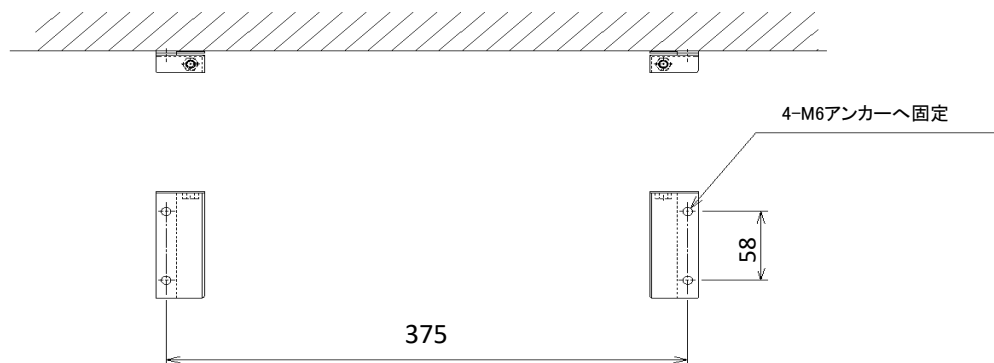
※電源ケーブルは切り落としとなっております。接続部は防水処理を行ってください。

※安全上アース接続(接地)を必ず行ってください。

7. 本体の取付

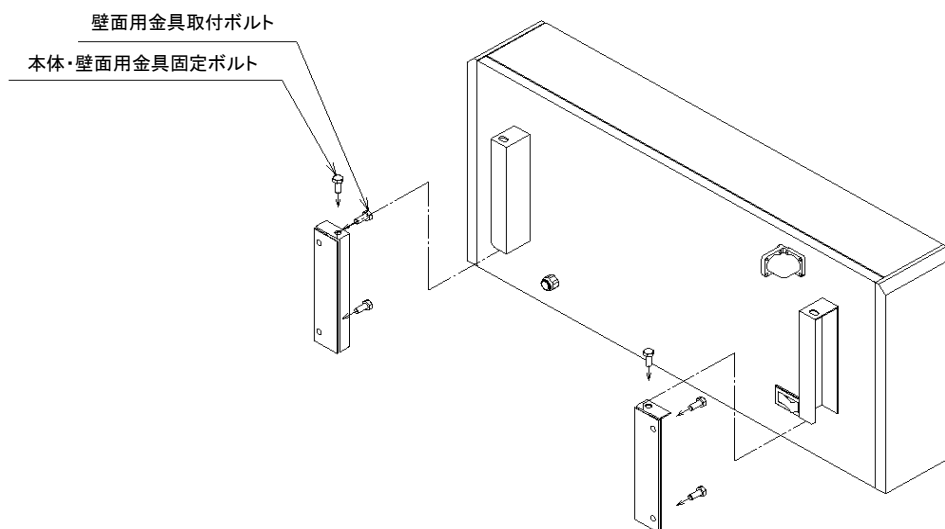
①壁面用取付金具の取付



- ✓ 下図寸法位置に、M6用アンカー等を打ち込みます。(墨出し用段ボール付属)
- ・M6ボルトにて金具を固定します。
- ・M6ボルト等に付きましては、ステンレス製を推奨致します。
- ・M6用アンカー及びM6ボルトは附属されません。



②本体の取付

- ・次に本体を壁面取り付け金具に本体背面の突起部を差し込んで掛けてください。
- 正しく差し込まれていないと本器が落下する恐れがあります。
- ・差込が確認できたら、取付金具上部よりM6ボルトにて本体と壁面金具を固定してください。



 警告	
取付場所 強度	本機を取り付ける場所が本機の重量に十分耐えるか確認してください。 強度が無かった場合振動などで本機が落下し人身事故になる場合があります。 
取付ネジ類 の締め付け	本機を取り付けるアンカー・ネジ類がしっかり締まっているか確認してください。 完全で無い場合振動などで本機が落下し人身事故になる場合があります。 